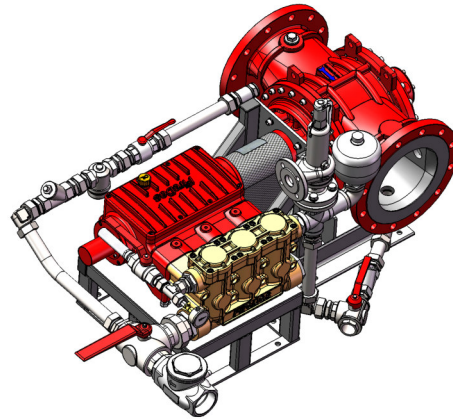


■ DATENBLATT ZUMISCHSYSTEM FD10000 FÜR STATIONÄRE LÖSCHANLAGEN.



■ 1. TECHNISCHE DATEN.

Zumischrate	0,5 %	1 %	3 %	6 %	3 % + 3 %
Zulassungen	-	FM 3039305		-	-
	-	VdS G4090006	-	-	-
	DNV-GL TAF00000GK				
Durchströmungsrichtungen Wassermotor	Horizontal: „links → rechts“ oder „rechts → links“ Vertikal: „oben → unten“ oder „unten → oben“				
Min. Löschwasserstrom ¹	500 l/min	500 l/min	500 l/min	800 l/min	800 l/min
Min. Löschwasserstrom ¹ mit Anlaufreduzierung	170 l/min	170 l/min	170 l/min	270 l/min	270 l/min
Max. Löschwasserstrom	10000 l/min				
Betriebstemperatur	5° C – 50° C				
Max. Betriebsdruck	16 bar				
Gewicht ²					
Süßwasserausführung	205 kg	230 kg	421 kg	700 kg	600 kg
Meerwasserausführung	448 kg	485 kg	696 kg	900 kg	870 kg
ATEX-Klassifizierung (optional) ³	Ex CE II 2G IIC c T4 / II 2D IIIC c T<130°C				

1) Eine Zumischung erfolgt bereits bei einem geringeren Löschwasserstrom. Ab dem genannten Wert ist die nominelle Zumischrate erreicht.

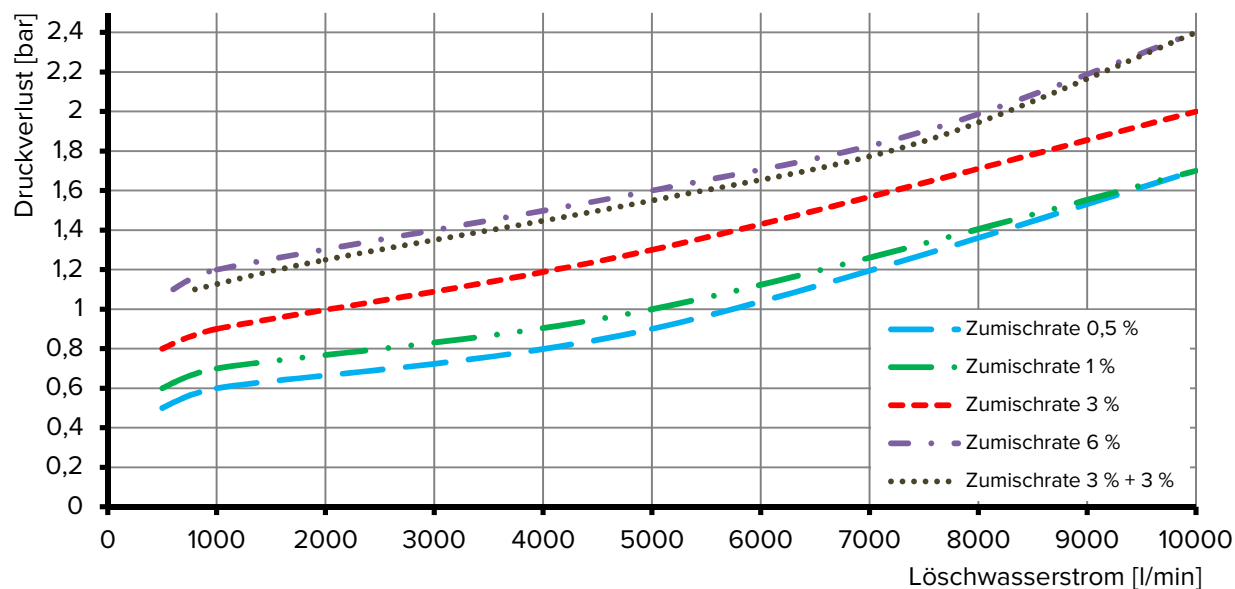
2) Gewichtsangabe basierend auf einem Zumischsystem mit Wartungskurbel.
Weiteres am Zumischsystem verbautes Zubehör erhöht das genannte Gewicht.
Gewichtsangaben ohne Berücksichtigung von Löschwasser und Schaummittel.

3) Bei ATEX-Ausführungen ist das Zumischsystem **ohne** Wartungskurbel ausgestattet. Abweichende Werkstoffe sind möglich.



2. DRUCKVERLUST.

Der tatsächliche Druckverlust kann je nach Betriebsbedingungen geringfügig abweichen.

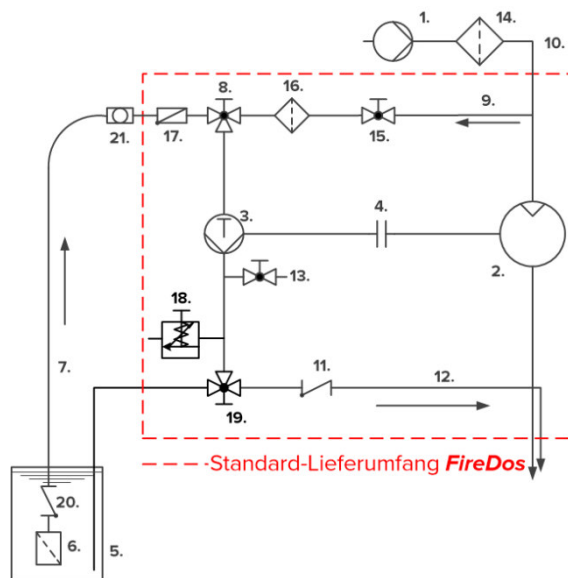


3. WERKSTOFFE.

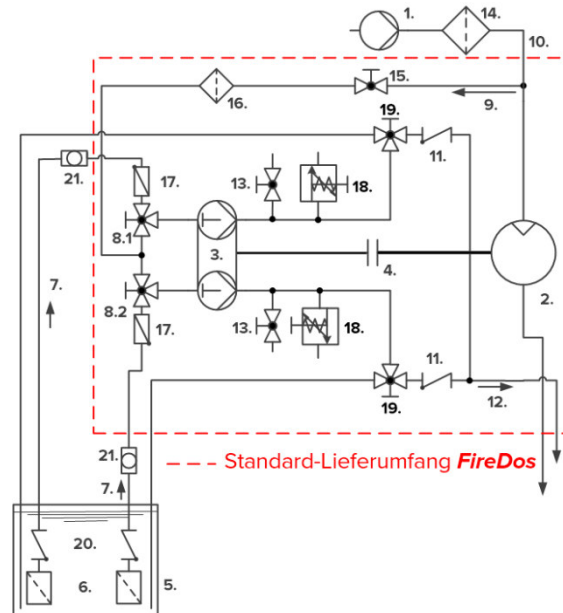
	Süßwasserausführung	Meerwasserausführung
Wassermotor	Aluminiumguss G-AlSi7Mg HC-beschichtet, AlMgSi1 eloxiert, Edelstahl V2A, POM, PVDF, NBR, FPM	Bronzeguss CuSn10, Edelstahl V4A, Aluminium-Bronze, POM, PVDF, NBR, FPM
Zumischpumpe	Edelstahl V4A, POM, FPM, Keramik, Aluminium-Bronze	Edelstahl V4A, POM, FPM, Keramik, Aluminium-Bronze
Rohrleitung	Edelstahl V2A und V4A, PTFE, FPM, Messing vernickelt, Aluminium-Bronze	Edelstahl V4A, PTFE, FPM, Aluminium-Bronze

4. FLIESSSCHEMA MIT RÜCKFÜHRANSCHLUSS.

Zumischrate 0,5 % / 1 % / 3 % oder 6 %



Zumischrate 3 % + 3 %

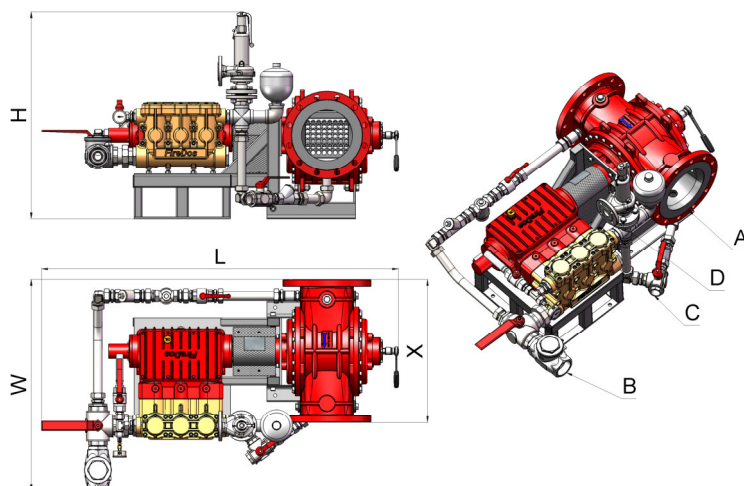


1. Löschwasserversorgung
2. Wassermotor
3. Zumischpumpe
4. Kupplung
5. Schaummittelvorrat
6. Fußfilter
7. Ansaugleitung
8. 3-Wege-Kugelhahn „Spülen/Ansaugen“
- 8.1 „Spülen/Ansaugen“ Pumpenkopf I
- 8.2 „Spülen/Ansaugen“ Pumpenkopf II
9. Spülleitung
10. Löschwasserleitung

11. Rückschlagventil Zumischleitung
12. Druck-/Zumischleitung
13. Entlüftungsventil
14. Filter der Löschwasserleitung
15. Absperrung der Spülleitung
16. Filter der Spülleitung
17. Rückschlagklappe Ansaugleitung
18. Druckbegrenzungsventil
19. 3-Wege-Kugelhahn „Rückführen/Zumischen“
20. Fußventil*
21. Entlüftung/Befüllung Ansaugleitung*

*) Nur bei nicht-stetigem Verlauf der Ansaugleitung notwendig

5. BEISPIELHAFTHE ABBILDUNG / ABMESSUNGEN.



Zumischrate	0,5 %	1 %	3 %	6 %	3 % + 3 %
Anschluss Wassermotor A	Wahlweise: Flansch gem. DIN 2633, DN300 PN16 Flansch gem. ANSI B16.5, 12"-150 lbs/in ² Flansch gem. JIS B2220 20K-300				
Anschluss Ansaugleitung B¹					
Pumpengeneration I	-	2" IG BSP	3" IG BSP	-	-
Pumpengeneration II	1½" IG BSP	2" IG BSP	2½" IG BSP	Flansch DN100	2x 2½" IG BSP
Anschluss Rückführung C	1" IG BSP	1" IG BSP	2" IG BSP	Flansch DN65	2x 2" IG BSP
Anschluss Druckbegrenzungsventil D	¾" IG BSP	¾" IG BSP	Flansch DN50	Flansch DN65	2x Flansch DN50
Länge L²	1357 mm	1370 mm	1829 mm	2472 mm	1819 mm
Höhe H²	580 mm	580 mm	1056 mm	1146 mm	1056 mm
Breite W²	804 mm	823 mm	1051 mm	1108 mm	1456 mm
Einbaulänge in die Rohrleitung X	700 mm				

1) Gern beraten wir Sie, welche Pumpengeneration für Ihren Einsatzfall verwendet werden kann.

2) Weiteres Zubehör am Zumischsystem kann den Einbauraum vergrößern.

Bitte berücksichtigen Sie eine ausreichende Zugänglichkeit des Zumischsystems für Wartungsarbeiten.

6. HERSTELLER.

Alle Angaben sind näherungsweise und hängen von der exakten Ausführung / Ausstattung ab. Änderungen der technischen Daten behalten wir uns jederzeit vor.